



KAmoD USB-UART-mini (PL)



Rev. 20240417094548

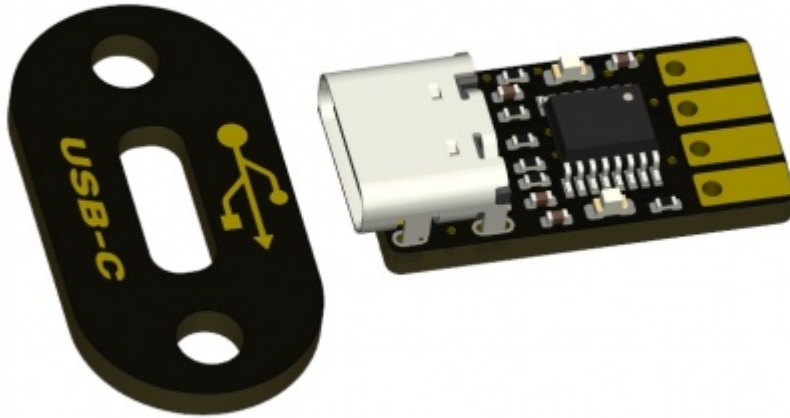
Źródło: [https://wiki.kamamilabs.com/index.php/KAmoD_USB-UART-mini_\(PL\)](https://wiki.kamamilabs.com/index.php/KAmoD_USB-UART-mini_(PL))

Spis treści

Opis	1
Podstawowe parametry	2
Schemat elektryczny	3
Złącze interfejsu USB	4
Złącze interfejsu szeregowego	5
Poziom napięcia na liniach interfejsu UART	6
Sygnalizacja	7
Wymiary	8
Montaż w obudowie	9
Linki zewnętrzne	12

Opis

KAmoD USB-UART-mini jest konwerterem interfejsu USB-C do interfejsu szeregowego UART o niewielkich wymiarach - załedwie 20,5x10,5 mm. Moduł bazuje na układzie FT230XS i ma wyprowadzone tylko podstawowe linie sygnałowe - RX oraz TX, które działają z napięciem 3,3 V. Dodatkowo moduł zawiera wskaźniki komunikacji w postaci miniaturowych diod LED. Opcjonalnie konwerter może być wyposażony w panel frontowy, który umożliwia łatwy i estetyczny montaż modułu na ścianie niemal dowolnej w obudowie.

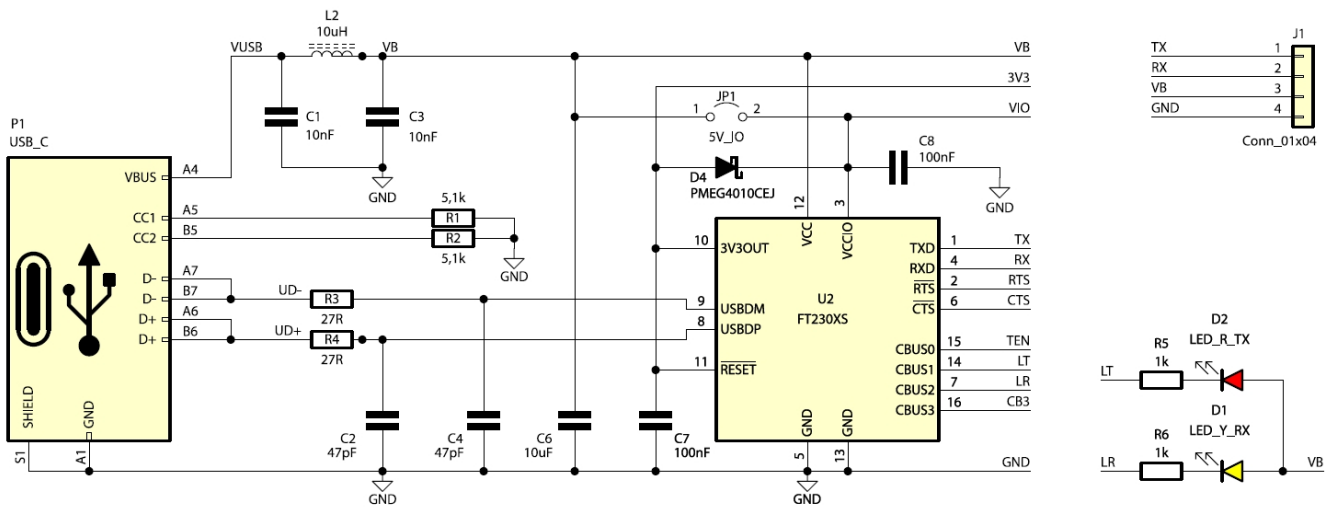


Podstawowe parametry

- Konwerter bazuje na układzie FTDI typu FT230XS
- Kompatybilny z USB 2.0 Full Speed
- Sterowniki dla systemów Windows/Linux/Mac
- Po stronie interfejsu USB zawiera złącze USB-C
- Zawiera tylko podstawowe linie sygnałowe interfejsu UART - RX oraz TX
- Wyprowadzone zasilanie 5 V doprowadzone do złącza USB
- Poziom napięcia dla sygnałów interfejsu szeregowego wynosi 3,3 V (toleruje napięcie 5 V na wejściu)
- Opcjonalnie poziom napięcia dla sygnałów interfejsu szeregowego może być ustawiony na 5 V
- Prędkość komunikacji (bit rate): 300 bps...3 Mbps
- Diody LED sygnalizujące komunikację
- Niewielkie wymiary płytki 20,5x10,5 mm, wysokość ok. 7 mm
- Opcjonalnie może być wyposażony w panel frontowy, który umożliwia łatwy i estetyczny montaż modułu na ścianie niemal dowolnej w obudowy

Kod	Opis
KAmo d USB-UART-mini	<ul style="list-style-type: none">• Zmontowany i uruchomiony moduł• Panel frontowy

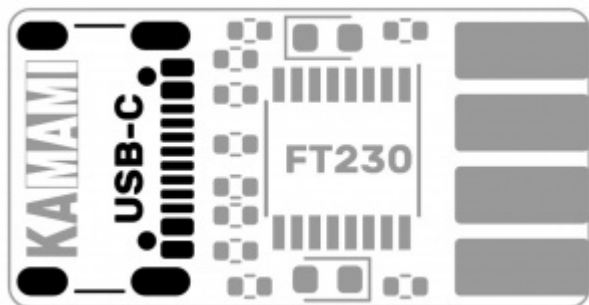
Schemat elektryczny



Złącze interfejsu USB

Złącze	Funkcja
USB-C	<ul style="list-style-type: none">• Realizuje komunikację w standardzie USB 2.0 Full Speed• Dostarcza zasilania 5 V

Złącze USB-C ma niewielkie wymiary, ale jest wygodne w użytkowaniu i odporne na uszkodzenia. Dodatkowo pozwala na przewodzenie znacznych prądów i może być stosowane w interfejsach najnowszej generacji - USB 3.x. Te cechy sprawiają, że USB-C wypiera starcze standardy złączy USB w wielu zastosowaniach, dlatego KAmoD USB-UART-mini został wyposażony właśnie w złącze USB-C.

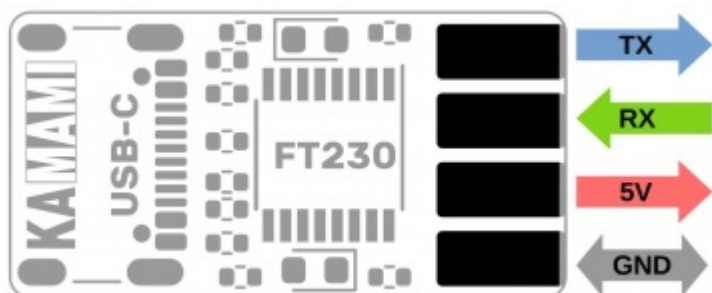


Złącze interfejsu szeregowego

Złącze	Funkcja
RX, TX, 5V, GND	<ul style="list-style-type: none"> • Wyprowadzone sygnały RX i TX szeregowego interfejsu UART • Wyprowadzone zasilanie 5 V dołączone do złącza USB

Złącze interfejsu szeregowego jest przystosowane do zamontowania szpilek goldpin o rastrze 2,54 mm, ale pozwala także na przyłutowanie przewodów bezpośrednio do płytki konwertera. Sygnały wyprowadzone na złączu są następujące:

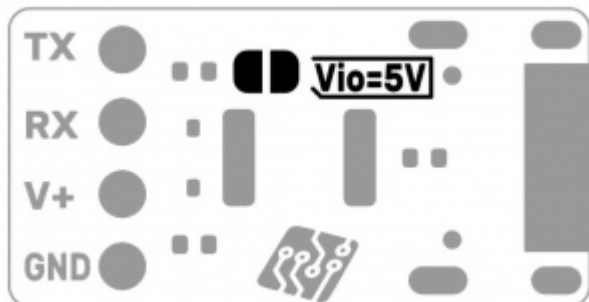
- **TX** – wyjście danych z interfejsu szeregowego UART;
- **RX** – wejście danych do interfejsu UART;
- **5V** – wyjście zasilania o wartości ok. 5 V doprowadzonego do złącza USB;
- **GND** – masa zasilania/sygnałowa.



Poziom napięcia na liniach interfejsu UART

Linie RX i TX interfejsu UART działają z napięciem o wartości 3,3 V. Dodatkowo, wejście RX toleruje napięcia wyższe, maksymalnie do 5 V.

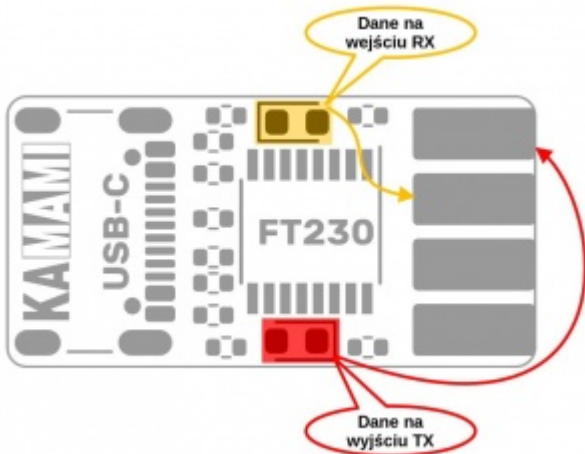
Opcjonalnie można skonfigurować moduł tak, aby linie RX i TX interfejsu UART działały z napięciem o wartości 5 V. Zwarcie na stałe padów umieszczonych na spodzie płytki, oznaczonych „**Vio=5V**”, za pomocą kropli rozgrzanej cyny, spowoduje działanie interfejsu z napięciem 5 V.



Sygnalizacja

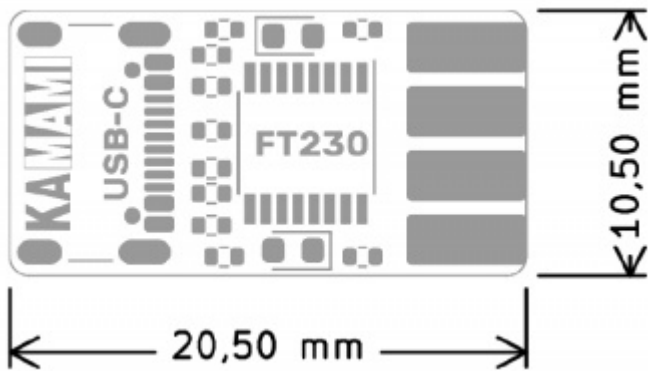
Typ	Funkcja
Diody LED	• Sygnalizacja nadawania i odbierania danych

Na płytce konwertera znajdują się 2 miniaturowe diody LED, które sygnalizują przepływ danych pomiędzy interfejsami.



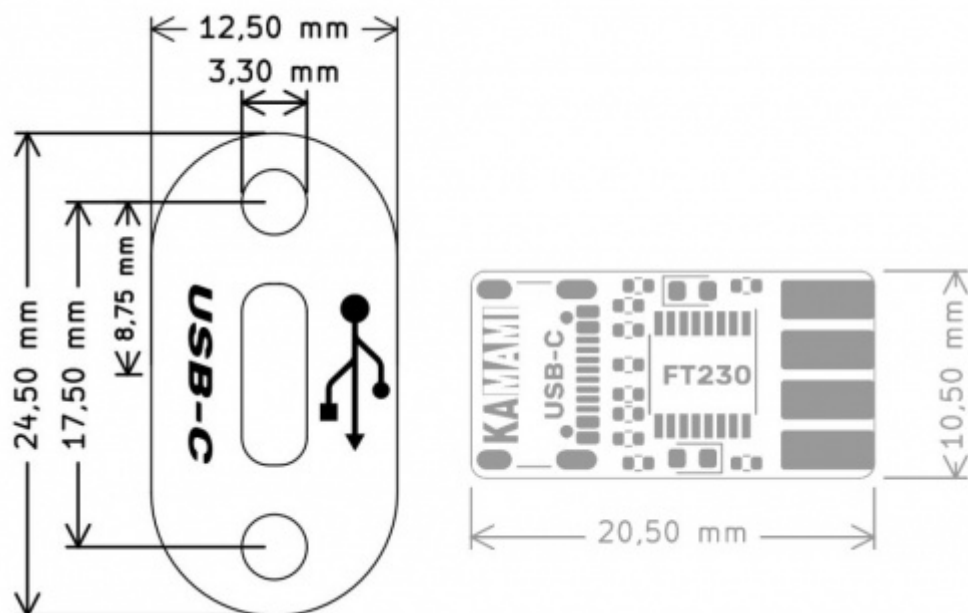
Wymiary

Konwerter KAMod USB-UART-mini ma niewielkie wymiary, płytka mierzy 20,5x10,5 mm, a jej wysokość to ok. 7 mm.

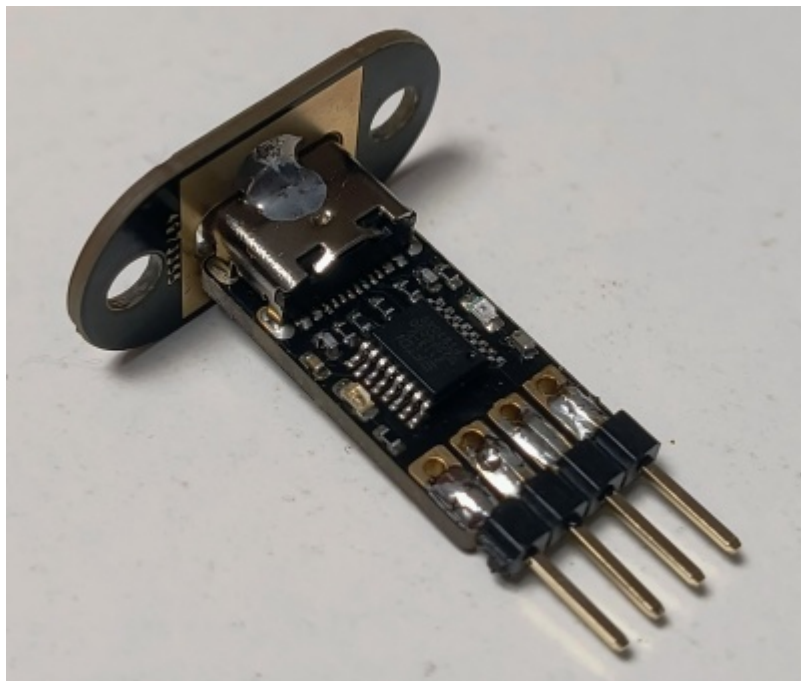


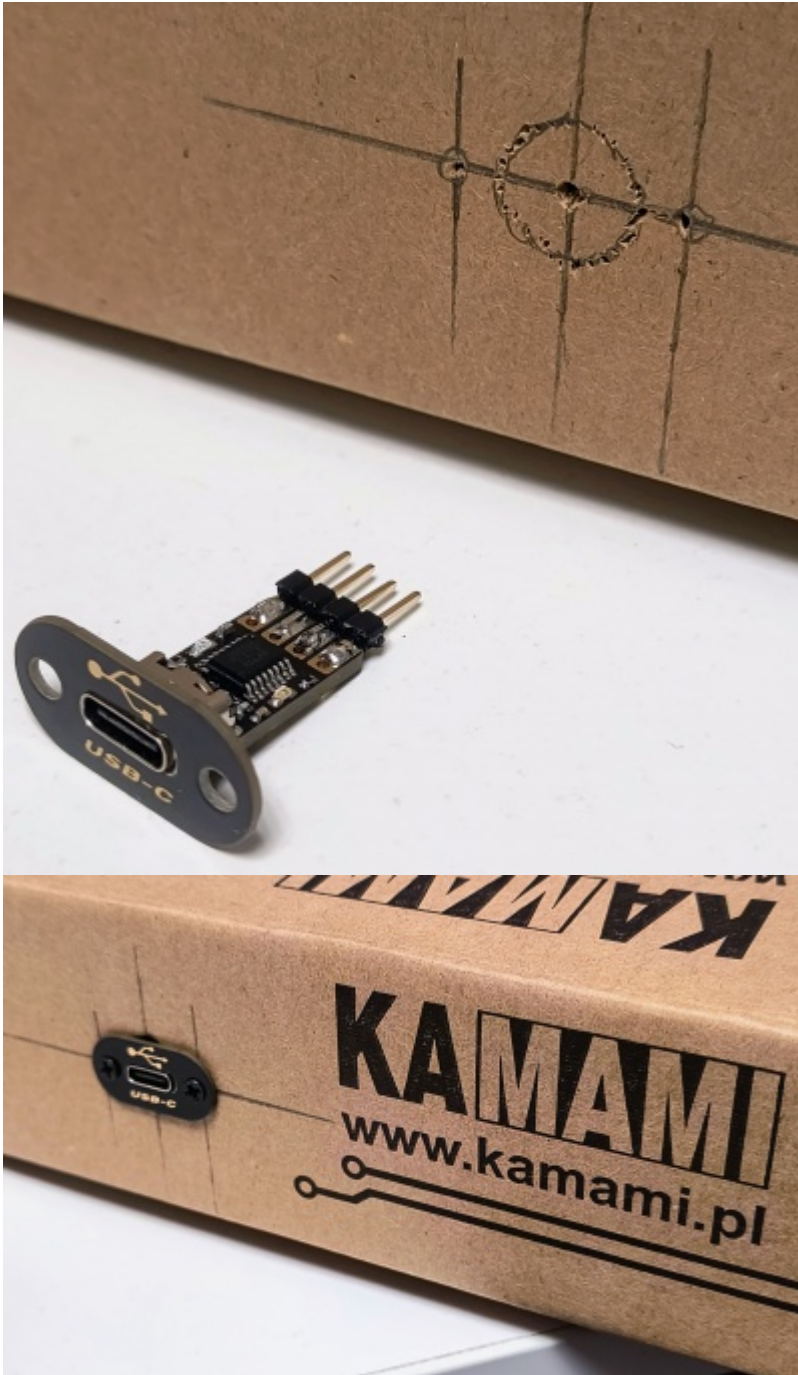
Montaż w obudowie

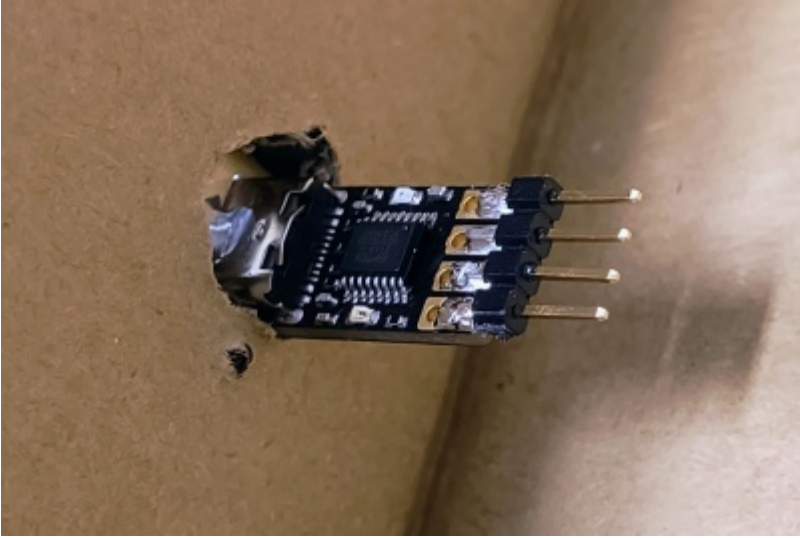
Konwerter KAmoD USB-UART-mini opcjonalnie może być wyposażony w panel frontowy, który umożliwia łatwy i estetyczny montaż modułu na ścianie niemal dowolnej w obudowie. Wymiary panelu frontowego pokazuje poniższy rysunek.



Zamontowanie konwertera wymaga wykonania otworu głównego o średnicy 11 mm oraz dwóch otworów w jednej linii, na śruby mocujące o średnicy ok 2...3 mm w odległości 8,75 mm od środka otworu głównego. Przykład montażu pokazano na fotografiach:







Linki zewnętrzne

- [Karta katalogowa układu FT230XS firmy FTDI](#)
- [Sterowniki FTDI](#)



Zastrzegamy prawo do wprowadzania zmian bez uprzedzenia.

Oferowane przez nas płytki drukowane mogą się różnić od prezentowanej w dokumentacji, przy czym zmianom nie ulegają jej właściwości użytkowe.

BTC Korporacja gwarantuje zgodność produktu ze specyfikacją.

BTC Korporacja nie ponosi odpowiedzialności za jakiegokolwiek szkody powstałe bezpośrednio lub pośrednio w wyniku użycia lub nieprawidłowego działania produktu.

BTC Korporacja zastrzega sobie prawo do modyfikacji niniejszej dokumentacji bez uprzedzenia.